



MALOSSI

TORQUE DRIVER

Istruzioni di Montaggio

Fitting Instructions

Instructions pour le Montage

Montageanleitung

Instrucciones de Montaje




MADE IN ITALY

ITALIANO

TORQUE DRIVER Correttore di coppia

La semipuleggia-condotta mobile Malossi nasce dalla pluriennale esperienza del nostro reparto corse e viene da noi costruita con i migliori acciai speciali da nitrurazione al fine di garantire una notevole durata nel tempo.

Questo componente chiamato correttore di coppia per la sua funzione specifica di determinare il preciso momento di cambiata, è stato calcolato per conferire al mezzo l'accelerazione massima possibile, in relazione alla potenza specifica di ogni singolo motore. La particolare forma della spirale è stata messa a punto per tenere fissato il numero dei giri motore sul punto della massima potenza.

E' nato espressamente per completare lo sviluppo dei mezzi potenziati con i nostri gruppi termici, i nostri variatori e le speciali cinghie **Malossi K Belt** permettendo di sfruttare appieno la notevole coppia e potenza dei vostri mezzi. La nuova semipuleggia condotta mobile Malossi vi garantisce, sui mezzi potenziati, una accelerazione eccezionale

ENGLISH

TORQUE DRIVER

The mobile driven split pulley comes from our racing department's many years of experience, and is manufactured with the best possible special nitride steels in order to ensure a long life.

This component, called torque corrector, for its specific function is to determine the exact shifting moment, has been calculated to give the vehicle the maximum possible acceleration in connection with the specific power of any single engine. The spiral grooves peculiar shape was studied to fix the RPMs on the point of maximum power.

It was expressly created to complete the development of boosted motors with our thermal groups, our variators and the special **Malossi K Belts**, allowing to fully exploit your vehicle's notable torque and power.

The new Malossi mobile driven split pulley ensures, on boosted vehicles, extraordinary acceleration and an extremely progressive and fluid torque output to the rear wheel. The tracks on the Malossi mobile driven split pulley

FRANCAIS

TORQUE DRIVER Correcteur de couple

La joue de poulie conduite mobile Malossi est le fruit de notre longue expérience dans le secteur des compétitions; elle est réalisée avec les meilleurs aciers spéciaux de nitruration afin de garantir une plus longue durée dans le temps.

Ce composant, qui a été appelé correcteur de couple car sa fonction spécifique est de définir le moment exact auquel il faut changer de vitesse, a été élaboré pour donner au véhicule l'accélération maximale, par rapport à la puissance spécifique de chaque moteur. La forme particulière de la spirale a été mise au point afin que le nombre de tours du moteur reste stable lorsque l'on atteint la puissance maximale.

Ce dispositif a été expressément conçu pour compléter la transformation des scooters dont la puissance a déjà été accrue grâce à nos groupes thermiques, nos variateurs et nos courroies spéciales **Malossi K Belt**, et permet

DEUTSCH

TORQUE DRIVER Drehmomentwandler

Die bewegliche Riemenscheibe wurde auf Basis langjähriger Erfahrung unserer Rennsportabteilung entwickelt und wird aus hochwertigem Nitrierstahl gefertigt, um eine lange Lebensdauer zu gewährleisten.

Die Komponente, wegen der speziellen Funktion des exakten Schallmoments auch Torque Corrector genannt, wurde entwickelt, um maximale Beschleunigung in Verbindung aus der jeweils vorhandenen Motorleistung zu erzielen. Die spiralförmigen Nuten wurden berechnet, um den Motor bei der Drehzahl des maximalen Drehmoments zu halten.

Es wurde im speziellen konstruiert, um die Entwicklung unserer mit Zylindern, Variatoren, den speziellen **Malossi K Belt** getunten Motoren zu kompletieren und die volle Leistung und das volle Drehmoment des Fahrzeugs zu nutzen.

ESPAÑOL

TORQUE DRIVER Semipolea conducida

La semipolea-conducida móvil Malossi nace de los muchos años de experiencia de nuestro equipo de carreras y se fabrica con los mejores aceros nitrurizados con el objeto de garantizar una larga duración.

Este componente llamado semipolea conducida, por su función específica de determinar el momento preciso de cambiar, ha sido calculado para dar la máxima aceleración posible, en relación a la potencia específica de cada uno de los motores. La particular forma de la espiral ha sido puesta a punto para mantener controlado el número de vueltas del motor sobre el punto de la máxima potencia.

Nació expresamente para completar el desarrollo de otros componentes con nuestros cilindros (Grupos Térmicos) y nuestros variadores que junto con las correas **Malossi K Belt** permitiendo disfrutar de lleno el notable desarrollo y potencia de vuestros medios.

ed una erogazione di coppia alla ruota molto progressiva e fluida. Le piste presenti sulla semipuleggia condotta mobile Malossi sono state studiate e progettate su sistemi CAD-CAM e realizzate su macchine utensili a controllo numerico (C.N.) per garantirvi la completa intercambiabilità con l'originale ed un altissima precisione di realizzazione. Questo nuovo prodotto Malossi é un condensato della migliore tecnologia possibile oggi.

were studied and designed on CAD-CAM systems and machined on CNC machine tools in order to guarantee you total interchangeability with the original component and extremely high machining accuracy. This new Malossi product is a concentrate of today's state-of-the-art technology.

d'exploiter complètement le couple et la puissance de votre véhicule. La nouvelle joue de poulie conduite mobile Malossi assure, sur des scooters dont la puissance a été accrue, une accélération exceptionnelle et une puissance de couple délivrée à la roue très progressive et linéaire. Les pistes présentes sur la joue de poulie réceptrice mobile Malossi ont été étudiés sur des systèmes CAO-FAO et réalisées sur des machines-outils à commande numérique (C.N.) afin de vous assurer une complète interchangeabilité avec la joue d'origine et une très haute précision de réalisation. Ce nouveau produit Malossi est un condensé de la meilleure technologie actuellement disponible.

Die neue bewegliche Malossi Riemenscheibe stellt sicher, dass bei getunten Fahrzeugen die Beschleunigung progressiv erfolgt und gleichmäßig die Leistung auf das Hinterrad abgegeben wird. Die Gleitbahnen der neuen beweglichen Malossi Riemenscheibe wurden so mit unserem CAD-CAM System konstruiert und auf unseren CNC Maschinen gefertigt, dass vollständige Austauschbarkeit mit den Originalkomponenten, sowie präzise Genauigkeit garantiert wird. Dieses neue Malossi Produkt ist eine Konzentration des heutigen Stands der Technik.

La nueva semipolea conducida móvil Malossi se garantiza, en vehículos potenciados, una aceleración excepcional y una progresión conjunta a la rueda muy regular y fluida. La pista que hay en la semipolea conducida móvil Malossi ha sido estudiada y proyectada con el sistema CAD+CAM y realizado por maquinaria y con útiles de precisión a control numérico (C.N) para garantizar la completa inter cambiabilidad con el original y una altísima precisión de realización. Este nuevo producto Malossi es un compendio de la mejor tecnología actualmente posible.

ISTRUZIONI DI MONTAGGIO

- Pulire accuratamente la zona esterna del carter lato trasmissione, su cui si andrà ad operare.
- Smontare carter lato trasmissione avendo cura di non danneggiare o perdere le bussole di centraggio e le viti dello stesso.
- Svitare il dado **2** della campana frizione **1** come indicato in **Fig. 1**. Prestare attenzione in quanto se lo scooter è fermo da pochi minuti la campana frizione può avere una elevata temperatura.
- Sfilare il gruppo correttore di coppia-frizione **3** dall'alberino **4** (**Fig. 2**).

FITTING INSTRUCTIONS

- Accurately clean the external area of the encasing on the drive side, on which operations will be carried out.
- Remove the casing on the drive side, making sure not to damage or lose the truing bushes and their screws.
- Unscrew nut **2** from the clutch cap **1**, as indicated in **Fig. 1**. Be careful, if the scooter has been run, wait a few minutes - the clutch cap may be very hot.
- Extract the whole clutch - torque converter group **3** from small shaft **4** (**Fig. 2**).

INSTRUCTIONS DE MONTAGE

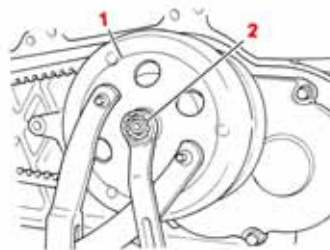
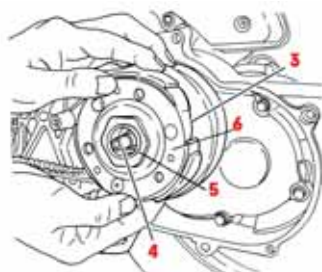
- Nettoyez avec soin la partie extérieure du carter côté transmission sur lequel vous allez travailler.
- Démontez le carter côté transmission en veillant à ne pas abîmer ni perdre les douilles de centrage et les vis du carter.
- Dévissez l'écrou **2** de la cloche d'embrayage **1** (**Fig. 1**). Faites très attention, car si le scooter n'est arrêté que depuis quelques minutes la cloche d'embrayage risque d'être à une température élevée.
- Retirez le groupe correcteur de couple-embrayage **3** de l'arbre **4** (**Fig. 2**).

MONTAGEANLEITUNG

- Reinigen Sie den gesamten Bereich der Variomatik, an dem Arbeiten durchzuführen sind sorgfältig.
- Entfernen Sie den Deckel der Variomatik, achten Sie dabei darauf die Schrauben und Buchsen nicht zu verlieren oder zu beschädigen.
- Lösen Sie Schraube **2** vom Kupplungskorb **1**, wie in **Fig. 1** gezeigt. Vorsicht, falls der Scooter gelaufen ist, kann die Kupplung sehr heiß sein.
- Entfernen Sie die komplette Kupplungs-Torque Driver-Einheit **3** von der Welle **4** (**Fig. 2**).

INSTRUCCIONES DE MONTAGE

- Pulir escrupulosamente la zona externa del carter (lado transmisión), sobre el cual se trabajará.
- Desmontar carter lado transmisión teniendo en cuidado de no dañar o perder las arandelas de centrado y los tornillos del mismo.
- Destornillar la tuerca **2** de la campana de embrague **1** como se indica en **Fig.1**, prestar atención a que si el scooter se ha parado hace pocos minutos la campana de embrague puede estar a una temperatura elevada.
- Soltar el conjunto de embrague **3** del eje **4** (**Fig. 2**).

Fig. 1**Fig. 2**

- Svitare il dado 5 prestando molta attenzione in quanto il gruppo frizione 6 è spinto dalla molla 7.
- Sfilare la molla 7 ed estrarre il coperchietto 8 e togliere i cilindretti 9 in dotazione (Fig. 3).
- Sfilare la semipuleggia condotta mobile originale, alla quale bisogna togliere i due paraoli 11-12 e i due oring 13.
- Controllare accuratamente i componenti 11-12-13 e qualora risultino danneggiati sostituirli, con originali. Montarli come sull'originale sulla vostra semipuleggia condotta mobile Malossi.

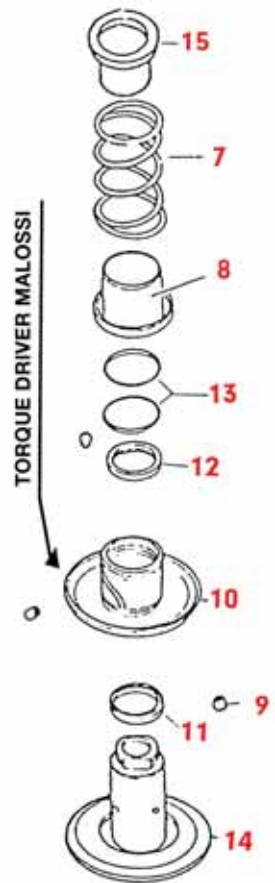
- Unscrew nut 5 while being very careful because the clutch group 6 is under pressure from spring 7.
- Extract spring 7 and the small cover 8 and remove the small cylinders 9 (Fig. 3).
- Extract the original mobile driven split pulley, from which you should remove the two oil splash guards 11-12 and the two o-rings 13.
- Accurately control the components number 11-12-13, and replace them with original brand spare parts if damaged. Fit them like on the original on your Malossi mobile driven split pulley.

- Dévissez l'écrou 5 en faisant très attention car le groupe d'embrayage 6 est poussé par le ressort 7.
- Retirez le ressort 7 et sortez le couvercle 8 puis enlevez les petits cylindres 9 (Fig. 3).
- Retirez la joue de poulie conduite mobile montée d'origine, de laquelle vous devez également enlever les deux pare-huile 11-12 et les deux joints toriques 13.
- Contrôlez avec soin les composants 11-12-13 et s'ils sont abîmés, remplacez-les par des composants d'origine. Comme sur le composant d'origine, montez-les sur votre joue de poulie conduite mobile Malossi.

- Lösen Sie Mutter 5 vorsichtig, da die Kupplungsgruppe 6 unter Vorspannung der Feder 7 steht.
- Entspannen Sie Feder 7 und entfernen Sie die kleine Abdeckung 8, danach bauen Sie die kleinen Zylinder 9 aus (Fig. 3).
- Entfernen Sie die originale bewegliche Riemenscheibe, von denen Sie die beiden originalen Sicherungen 11-12 und die beiden O-Ringe 13 entfernen.
- Überprüfen Sie sorgfältig die Komponenten 11-12-13 und ersetzen Sie sie gegebenenfalls durch originale Neuteile. Montieren Sie die Komponenten in der selben Art und Weise, wie auf der originalen Riemenscheibe.

- Destornillar la tuerca 5 prestando mucha atención por lo que refiere el conjunto embrague 6 y empuje del muelle 7.
- Soltar el muelle 7, retirar la tapa 8 y quitar los cilindros 9 (Fig. 3).
- Soltar la semipolea conducida móvil original, a la que hay que quitar necesariamente los dos retenes 11-12 y los dos seguros 13.
- Controlar con precisión los componentes 11-12-13 y si alguno esta dañado sustituirlo con el original. Montarlo como el original, vuestra semipolea conducida móvil Malossi.

Fig. 3



ITALIANO

- Inserire la semipuleggia condotta mobile e **10** sulla semipuleggia condotta fissa **14** avendo cura di inserire all'interno della stessa del grasso lubrificante **MRG Malossi**. Inserire i tre cilindretti **9** di guida originali e chiudere il gruppo con il coperchio **8**.
- Rimontare tutto il gruppo correttore di coppia come in originale avendo cura che le superfici interne delle due semipulegge, in cui scorre la cinghia; non presentino tracce di grasso o lubrificante.

ENGLISH

- Insert the mobile driven split pulley **10** on the fixed driven split pulley **14** making sure to put inside it some **MRG Malossi** lubricating grease. Insert the original three small guiding cylinders **9** and close the group with cover **8**.
- Refit the whole torque converter group as the original, making sure that the internal surfaces of the two split pulleys where the belt runs have no lubricant or grease on them.

FRANCAIS

- Introduisez la joue de poulie conduite mobile **10** sur la joue de poulie conduite fixe **14**; n'oubliez pas de mettre à l'intérieur de la graisse lubrifiante **MRG Malossi**. Introduisez les trois petits cylindres **9** de guidage d'origine et refermez le groupe avec le couvercle **8**.
- Remontez tout le groupe correcteur de couple comme le groupe d'origine en veillant à ce que les surfaces internes des deux joues de poulies, entre lesquelles est pincée la courroie, ne présentent pas de traces de graisse ou de lubrifiant.

DEUTSCH

- Schieben Sie die bewegliche Riemenscheibe **10** auf den festen Teil **14**, schmieren Sie die Gleitflächen mit etwas **MRG Malossi** Fett, entsprechend den Angaben des Fahrzeugherstellers. Montieren Sie die 3 kleinen Zylinder **9** und bauen Sie die Gruppe mit der Abdeckung **8** zusammen.
- Abschließend montieren Sie die ganze Riemenscheibeneinheit wie original, achten sie dabei darauf, dass die beiden Scheiben, zwischen denen der Riemen läuft fettfrei sind.

ESPAÑOL

- Meter la semipolea conducida móvil **10** sobre la semipolea conducida fija **14** teniendo en cuenta de poner en el interior de la misma la grasa lubricante **MRG Malossi**. Poner los tres cilindros **9** la guía original y cerrar el conjunto polea conducida como en origen, teniendo en cuenta que la superficie interna de la semipolea, al desplazarse la correa, no encuentre restos de grasa o lubricante.

MRG Malossi
7611882B



ATTENZIONE: Le semipulegge condotte Malossi hanno ricavate nel mozzo due serie di piste a camme che si differenziano esclusivamente per l'angolo rispetto all'asse della puleggia stessa. Premesso che per ottenere la migliore accelerazione bisogna mantenere il motore il più vicino possibile al regime di potenza massima, si consiglia di utilizzare le piste con l'angolo minore come indicato in Fig. 4 con la lettera (a).

Qualora però il vostro mezzo presenti una curva di cambiata con un calo di numero di giri del motore durante la fase di accelerazione, è possibile utilizzare le piste con angolo maggiore (b), che ritardano il momento di cambiata.

IMPORTANT: There are two sets of cam tracks in the hub of the Malossi driven split pulleys. The only difference between the tracks is their angle with respect to the pulley axis. To obtain the best acceleration, the engine must be maintained as near as possible to its maximum power level. You are recommended to use the tracks with a tighter angle as shown with letter (a) in Fig. 4.

If your scooter delivers a gear ratio curve with a fall off in engine revs when accelerating, you can use the wider angle tracks (b) to delay the gear change moment.

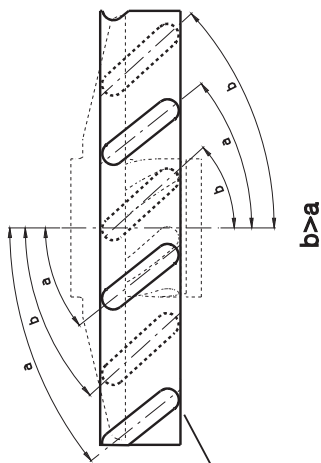
ATTENTION: Les demi-poulies menées Malossi présentent deux séries de pistes à cames sur le moyeu, dont la seule différence est représentée par l'angle par rapport à l'axe de la poulie. Compte tenu que pour obtenir la meilleure accélération le moteur doit être maintenu le plus près possible du régime de puissance maxi, nous conseillons d'utiliser la piste avec angle inférieur (voir Fig. 4, lettre a). Cependant, si la courbe de changement de vitesse de votre scooter présente une diminution du nombre de tours du moteur pendant la phase d'accélération, il est possible d'utiliser les pistes avec angle supérieur (b), qui retardent le moment du changement de vitesse.

ACHTUNG: Die Naben der Malossi Führungs-Halbriemenscheiben sind mit zwei Nockenlaufbahnen versehen, die sich ausschliesslich auf Grund des der Riemenachse gegenüberliegenden Winkels unterscheiden. Da man zur optimalen Beschleunigung den Motor so nah wie möglich an die Drehzahl halten soll, die der maximalen Leistung entspricht, ist Folgendes zu beachten: Es empfiehlt sich die Laufbahnen mit dem kleineren Winkel zu verwenden (siehe Fig. 4 Buchstabe a). Falls aber das Gangdiagramm Ihres Kraftrades in der Beschleunigungsphase einen Abfall der Motor-Drehzahl aufweist, so können die Laufbahnen mit dem grösseren Winkel (b) verwendet werden, die das Schaltmoment verzögern.

ATENCIÓN Las semipoleas de conducción Malossi tienen en el cubo dos series de pistas de levas que se diferencian exclusivamente por el ángulo respecto al eje de la polea misma. Considerando que para obtener la mejor aceleración es necesario mantener el motor lo más cerca posible del régimen de potencia máxima: se aconseja utilizar las pistas con el ángulo menor como indicado en Fig. 4 con la letra (a).

Sin embargo, cuando su medio presente una curva de cambio con un calo del número de giros del motor durante la fase de aceleración, es posible utilizar las pistas con ángulo mayor (b) que retardan el momento de cambio.

Fig. 4



Sviluppo

Length

Développement

Abwicklung

Aperture sobre la superficie

Speriamo che lei abbia trovato sufficientemente esaurienti le indicazioni che precedono. Nel caso in cui qualche punto le risultasse poco chiaro, potrà interpellarci per iscritto compilando l'apposito modulo inserito nella sezione "contatti" del ns. sito Internet (malossistore.com). Ringraziamo fin d'ora per le osservazioni e suggerimenti che vorrà eventualmente farci pervenire. La Malossi si commiata e coglie l'occasione per complimentarsi ulteriormente con Lei ed augurarle un Buon Divertimento. In BOCCA al LUPO e ... alla prossima.

Le descrizioni riportate nella presente pubblicazione, si intendono non impegnative. Malossi si riserva il diritto di apportare modifiche, qualora lo ritenesse necessario, al fine di migliorare il prodotto, e non si assume nessuna responsabilità per eventuali errori tipografici e di stampa. La presente pubblicazione sostituisce ed annulla tutte le precedenti riferite agli aggiornamenti trattati.

GARANZIA. Consulta le condizioni relative alla garanzia sul nostro sito malossistore.com.

Prodotti riservati esclusivamente alle competizioni nei luoghi ad esse destinate secondo le disposizioni delle competenti autorità sportive. Decliniamo ogni responsabilità per l'uso improprio.

We hope you found the above instructions sufficiently clear. However, if any points are not particularly clear, please contact us completing the special form inserted in the "contact" section on our Internet site (malossistore.com). We thank you in advance for any comments and suggestions you may wish to send us. So goodbye from us all at Malossi, and please accept our compliments. Have Fun. GOOD LUCK and ... see you next time.

The descriptions in this publication are not binding. Malossi reserves the right to make modifications, if it considers them necessary, and does not accept any responsibility for any typographic or printing errors. This publication replaces all previous publications referring to the updating matters contained therein.

WARRANTY. Look up warranty terms in our website malossistore.com.

These products are reserved solely for races in locations reserved for those purposes and in accordance with the regulations issued by the competent authorities for sports events. We decline any and all responsibility for improper use.

Nous espérons que vous avez trouvé suffisamment claire les indications qui ont précédé. Dans le cas où certains points ne vous seraient pas clairs, ils vous est possible de nous interpellier en remplissant le module se trouvant dans la section "contact" de notre site internet (malossistore.com). Nous vous remercions d'avance des éventuelles observations et suggestions que vous voudrez bien nous faire parvenir. Malossi prend maintenant congé et profite de l'occasion pour vous féliciter une fois encore et vous souhaiter un Bon Divertissement. BONNE CHANCE E... à la prochaine!

Les descriptions reportées dans cette publication n'engagent à rien. Malossi se réserve le droit d'apporter toutes les modifications qu'elle jugera nécessaires et décline toute responsabilité pour d'éventuelles coquilles et erreurs d'impression. Cette publication remplace et annule toutes les publications précédentes relatives aux thèmes mis à jour.

GARANTIE. Consultez les conditions relatives à la garantie sur notre site malossistore.com.

Ces articles sont uniquement destinés aux compétitions dans les lieux qui leur sont réservés, conformément aux dispositions des autorités sportives compétentes. Nous déclinons toute responsabilité en cas d'utilisation abusive.

Wir hoffen, Ihnen mit den hier beschriebenen Anleitungen ausreichend Auskunft gegeben zu haben. Sollten Sie noch Fragen haben, so ersuchen wir Sie das spezielle Formular auf der "Kontakt" Seite auf unserer Internetseite auszufüllen. (malossistore.com). Wir danken Ihnen bereits im voraus für die an uns gerichteten Tipps und Anmerkungen. Malossi verabschiedet sich nun, wünscht Ihnen viel Spaß und Hals- und Beinbruch ... bis zum nächsten Mal.

Die Beschreibungen in dieser Anleitung sind nicht bindend. Malossi behält sich das Recht vor, notwendige Änderungen durchzuführen und kann nicht für etwaige inhaltliche oder Druckfehler verantwortlich gemacht werden. Diese Anleitung ersetzt alle vorhergegangenen bezogen auf die erfolgten Änderungen darin.

GARANTIE. Bitte prüfen Sie unsere Garantiebedingungen auf der Website malossistore.com.

Diese Produkte sind ausschließlich für Wettkämpfe an den hierfür nach den Vorschriften der zuständigen Sportaufsichtsbehörden vorgesehenen Austragungsstätten bestimmt. Bei zweckwidriger Verwendung besteht keine Haftung.

Esperamos que usted haya encontrado suficientemente claras las indicaciones precedentes: en el caso que cualquier punto no le resultase claro, podrá contactarnos por escrito redactando el formulario adaptado para ello incluido en la sección "contatti" de nuestra página web malossistore.com. Le agradecemos desde ahora las observaciones y las sugerencias que eventualmente querrá hacernos llegar. La Malossi se despide y aprovecha la ocasión para felicitarle y desearle una Mucha Diversión. BUENA SUERTE y... hasta la próxima.

Las descripciones de la presente publicación no se consideran definitivas. Malossi se reserva el derecho de aportar modificaciones, cuando lo considere necesario y no se asume ninguna responsabilidad por eventuales errores tipográficos y de impresión. La presente publicación sustituye y anula todas las precedentes que se refieren a las actualizaciones tratadas.

GARANTÍA. Consulta las condiciones relativas a la garantía en nuestra web malossistore.com.

Productos reservados exclusivamente a las competiciones en los lugares destinados a ellas según las disposiciones de las autoridades deportivas competentes. Declinamos cualquier responsabilidad por el uso impropio.

APPLICAZIONI / APPLICATIONS / APPLICATIONS / ZUORDNUNG / APPLICACIONES

		Ø 33	Ø 34			Ø 33	Ø 34
SCOOTER							
APRILIA AREA 51 LC - SONIC - SONIC LC . 50 2T	61 9223	---	---	MACH G - MACH G LC - NITRO LC - OVETTO . 50 2T	---	61 8312	61 9223
MOJITO CUSTOM - SCARABEO STREET (PIAG.) . 50 2T	61 9100	---	---	STUNT euro 0-1 50 2T	---	61 8312	61 9223
RALLY - RALLY LC - SCARABEO . 50 2T (MINARELLI)	---	61 8312	61 9223	STUNT euro 2 50 2T	6112766	---	---
SCARABEO (PIAGGIO) - SCARABEO 4V euro 2 . 50 4T	61 9100	---	---	TARGET . 50 2T	61 8312	---	---
SCARABEO 100 2T	61 8312	---	---	OVER B3 50 4T LC	61 8312	---	---
SPORTCITY ONE STREET . 50 2T euro 2	61 9100	---	---	THOR 50 2T LC 2013-> (L1PE40MB)	61 8312	---	---
SPORTCITY ONE (PIAGGIO) 50 4T	61 9100	---	---	PEUGEOT BUYU - BUYU RS - ELYSEO . 50 2T	61 8317	---	---
SR 1994-> - SR REPLICA LC -1999 . 50 2T	---	61 8312	61 9223	JET FORCE TSDI LC - LOOXOR - LOOXOR TSDI . 50 2T	61 8317	---	---
SR (carb.) 2004-> - SR DITECH GP1 . 50 2T LC (PIAGGIO)	61 9100	---	---	LUDIX - LUDIX BLASTER LC - METAL-X . 50 2T	61 8317	---	---
SR MOTARD - SR Street . 50 2T euro 2	61 9100	---	---	SPEEDAKE - SPEEDFIGHT - SPEEDFIGHT LC . 50 2T	61 8317	---	---
SR (carb.) - SR R FACTORY . 50 2T LC (PIAGGIO)	61 9100	---	---	SPEEDFIGHT 3 / 3 LC - SQUAB - SV GEO - TREKKER . 50 2T	61 8317	---	---
SR NETSCAPER - SR RACING - SR STEALTH . 50 2T LC (MINAR.)	61 9223	---	---	V-CLIC 50 4T - VIVACITY - VIVACITY COMPACT . 50 2T	61 8317	---	---
SR WWWV 50 2T	61 9223	---	---	X-FIGHT - X-FIGHT LC - ZENITH . 50 2T	61 8317	---	---
BAOTIAN ECO BIKE - REBEL - ROCKY - TANCO 9/12 . 50 4T	61 8317	---	---	PIAGGIO DIEISIS - FLY . 50 2T	61 9100	---	---
BENELLI 491 GT - 491 SPORT LC . 50 2T (MINARELLI)	---	61 8312	61 9223	FLY - NEW FLY 4V euro 2 . 50 4T	61 9100	---	---
K2 - K2 LC - NAKED - PEPE . 50 2T	---	61 8312	61 9223	FREE <-2000 50 2T	61 8233	---	---
K2 100 2T - PEPE LX - QuattronoveX . 50 2T euro 2	61 8312	---	---	FREE 2001-> 50 2T	61 9100	---	---
BETA ARK - ARK LC - CHRONO . 50 2T	---	61 8312	61 9223	LIBERTY 50 2T - LIBERTY - LIBERTY 4V euro 2 . 50 4T	61 9100	---	---
BIKON 50 2T LC	61 9223	---	---	LIBERTY Iget 50 ie 4T euro 3 2016->	61 9100	---	---
TEMPO 50 2T	61 8312	---	---	NRG 50 2T LC	61 8233	---	---
CPI ARAGON GP - HUSSAR - OLIVER - POPCORN . 50 2T	61 8312	---	---	NRG EXTREME - NRG EXTREME LC . 50 2T	61 9100	---	---
DERBI ATLANTIS - BULLETT 2003-> 50 2T	61 9100	---	---	NRG MC2 LC <-1997 50 2T	61 8233	---	---
GPI - GPI OPEN - GPI REVOLUTION . 50 2T LC	61 9100	---	---	NRG MC2 LC 1998-> 50 2T	61 9100	---	---
VARIANT Sport 50 2T	61 9100	---	---	NRG MC3 DD LC - NRG MC3 DT - NRG MC3 Purejet LC . 50 2T	61 9100	---	---
EXPLORER CRACKER 2003-> 50 2T	61 8312	---	---	NRG Power DD LC - NRG Power DT - NRG Power Purejet LC . 50 2T	61 9100	---	---
GARELLI FLEXY euro 2 - TIESSÉ FOUR euro 2 - VIP . 50 4T	61 8317	---	---	NTT LC - QUARTZ LC - SFERA - SFERA RESTYLING . 50 2T	61 8233	---	---
CSP LC euro 2 - TIESSÉ 50R euro 2 . 50 2T	61 8312	---	---	TYPHOON 2007->2010 - TYPHOON euro 2011-> . 50 2T	61 9100	---	---
GILERA DNA LC - ICE - STALKER - TYPHOON X . 50 2T	61 9100	---	---	ZIP Fast Rider 50 2T	61 8233	---	---
EASY MOVING - STORM - TYPHOON . 50 2T	61 8233	---	---	ZIP SP LC <-2000 50 2T	61 8233	---	---
RUNNER - RUNNER PureJet - RUNNER SP . 50 2T LC	61 9100	---	---	ZIP SP LC 2001-> 50 2T	61 9100	---	---
HONDA BALI - DID G - DID ZX - SFX - SOX SKY . 50 2T	61 8317	---	---	ZIP 2000-> 50 2T - ZIP 50 4T	61 9100	---	---
SH 1996-> - SHADOW - SVR - XBR X-XBR S . 50 2T	61 8317	---	---	SYM DD 50 2T - SIMPLY euro 2 50 4T	61 8317	---	---
HUPPER MONTECARLO 30 50 2T (1E40OMB)	61 8312	---	---	JET Basix - JET SportX-S-SportX-R . 50 2T euro 2	61 8317	---	---
MONTECARLO 30 50 4T (139OMB)	61 8317	---	---	VESPA ET2 <-1999 50 2T	61 8233	---	---
ITALJET DRAGSTER 50 2T LC	61 9223	---	---	ET2 2000-> 50 2T	61 9100	---	---
MILLENNIUM 100 2T	61 8312	---	---	ET4 - LX - LX 4V euro 2 - Primavera 4V euro 2 . 50 4T	61 9100	---	---
PISTA 2 - SCOOP - YANKEE . 50 2T	61 8312	---	---	LX - Primavera euro 2 - S euro 2 - Sprint euro 2 . 50 2T	61 9100	---	---
TORPEDO NEW 50 2T	61 9100	---	---	S 4V euro 2 - Sprint 4V euro 2 . 50 4T	61 9100	---	---
KEEWAY F-ACT - GOCCIA - HURRICANE euro 2 . 50 2T	61 8312	---	---	WT MOTORS BILBAO 50 4T	61 8317	---	---
MATRIX - PIXEL euro 2 - RYB . 50 2T	61 8312	---	---	YAMAHA AEROX LC euro 0-1-2 50 2T	---	61 8312	61 9223
KYMCO AGILITY R10/12-RS - R16-RS . 50 4T euro 2	61 8317	---	---	AEROX 4 ie LC euro 2 50 4T	61 9223	---	---
AGILITY R16 euro 2 - DJY - PEOPLE . 50 2T	61 8317	---	---	AEROX - BW'S . 100 2T - AXIS - CRZ . 50 2T	61 8312	---	---
AGILITY R16 + 50 4T euro 2->2017	61 8317	---	---	BREEZE - BW'S - BW'S NG euro 0-1 . 50 2T	---	61 8312	61 9223
CX - DNK - DNK LC . 2T - DNK 4T euro 2 . 50	61 8317	---	---	BW'S - BW'S NG euro 2 . 50 2T	6112766	---	---
PEOPLE - SNIPER - SUPER 9 LC - TOP BOY-COBRA . 50 2T	61 8317	---	---	BW'S Original/Naked euro 2 2010-> 50 2T	6112766	---	---
LIKE - PEOPLE - PEOPLE S - SENTO . 50 4T euro 2	61 8317	---	---	C3 [XF] ie LC - GIGGLE [XF] ie LC . 50 4T euro 2	61 9223	---	---
SUPER 8 - VITALITY . 50 4T euro 2	61 8317	---	---	JOG - JOG ER - JOG R - JOGRR LC euro 2 . 50 2T	---	61 8312	61 9223
MALAGUTI CENTRO - CIAK . 50 2T	---	61 8312	61 9223	NEOS - SLIDER - SPY - VINO - WHY - ZEST . 50 2T	---	61 8312	61 9223
CENTRO - CIAK MASTER . 50 4T euro 2	61 9100	---	---	NEO'S 4 ie LC euro 2 50 4T	61 9223	---	---
DVD 50 4T (139 OMB)	61 8317	---	---	NEO'S 100 2T	61 8312	---	---
F10 WAP - F12 RARIA . 50 2T euro 2	61 8312	---	---	VOX [XF] ie LC euro 2 - ZUMA FX ie LC . 50 4T	61 9223	---	---
F10 - F12-PHANTOM - F12-PHANTOM LC . 50 2T	---	61 8312	61 9223	ATV - QUAD			
F12 DIGIT KAT-PHANTOM LC / LC euro 2 . 50 2T	---	61 8312	61 9223	DINLI T.REX 50 2T	61 8312	---	---
F12 LC euro 2 - F15 FIREFOX LC - YESTERDAY . 50 2T	---	61 8312	61 9223	E-TON WIPER ROL 50 2T - 90 2T	61 8312	---	---
MBK BOOSTER / NG / ROCKET / SPIRIT . 50 2T euro 0-1	---	61 8312	61 9223	LAVERDA QUASAR 50 2T (AR 03)	61 8312	---	---
BOOSTER / NAKED / NG / ROCKET . 50 2T euro 2	6112766	---	---				
BOOSTER X - OVETTO UBS - NITRO . 50 ie 4T LC euro 2	61 9223	---	---				
BOOSTER - NITRO - OVETTO . 100 2T	61 8312	---	---				
EVOLUS - FRIZZ - FLIPPER - FORTE . 50 2T	---	61 8312	61 9223				

